

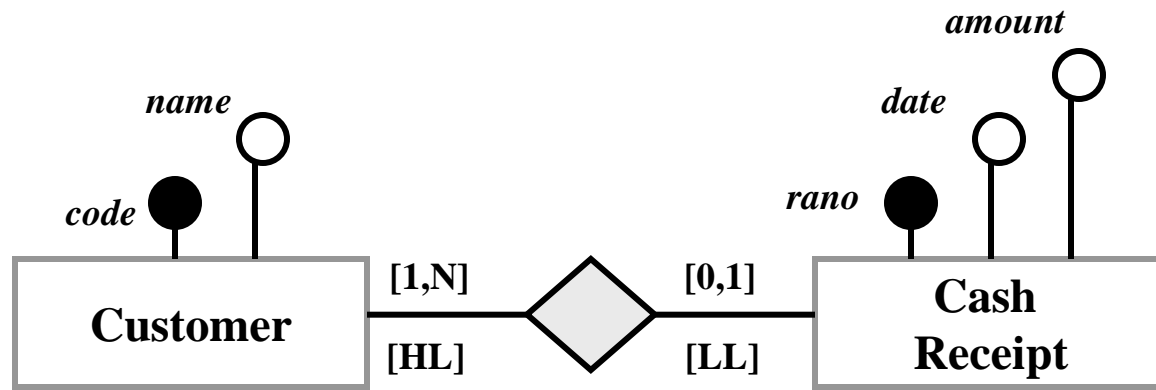
REVIEW SESSION

Spring 2011

PART 1

RELATIONAL DATABASE DESIGN

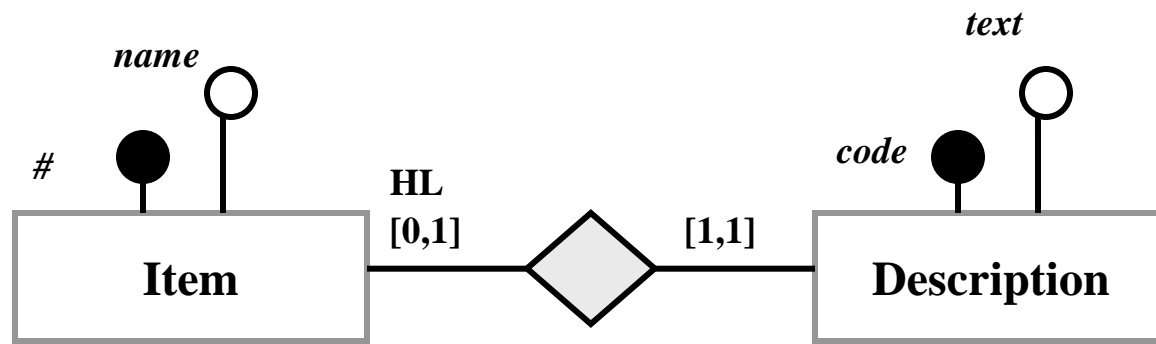
ASSIGNMENT



--	--	--	--	--

--	--	--	--	--

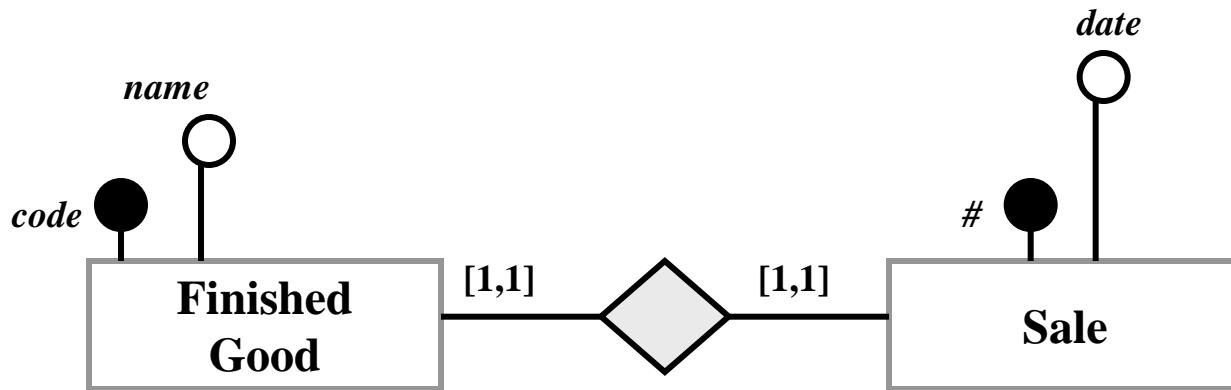
--	--	--	--	--



--	--	--	--	--

--	--	--	--	--

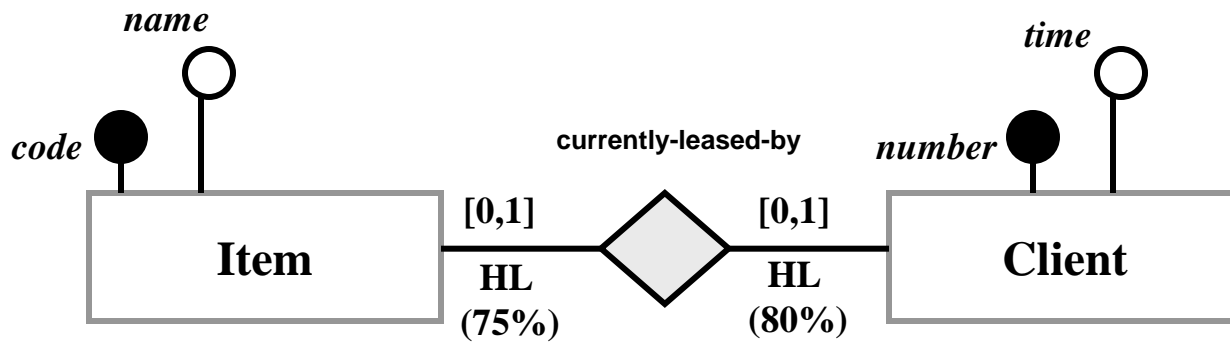
--	--	--	--	--



--	--	--	--	--

--	--	--	--	--

--	--	--	--	--

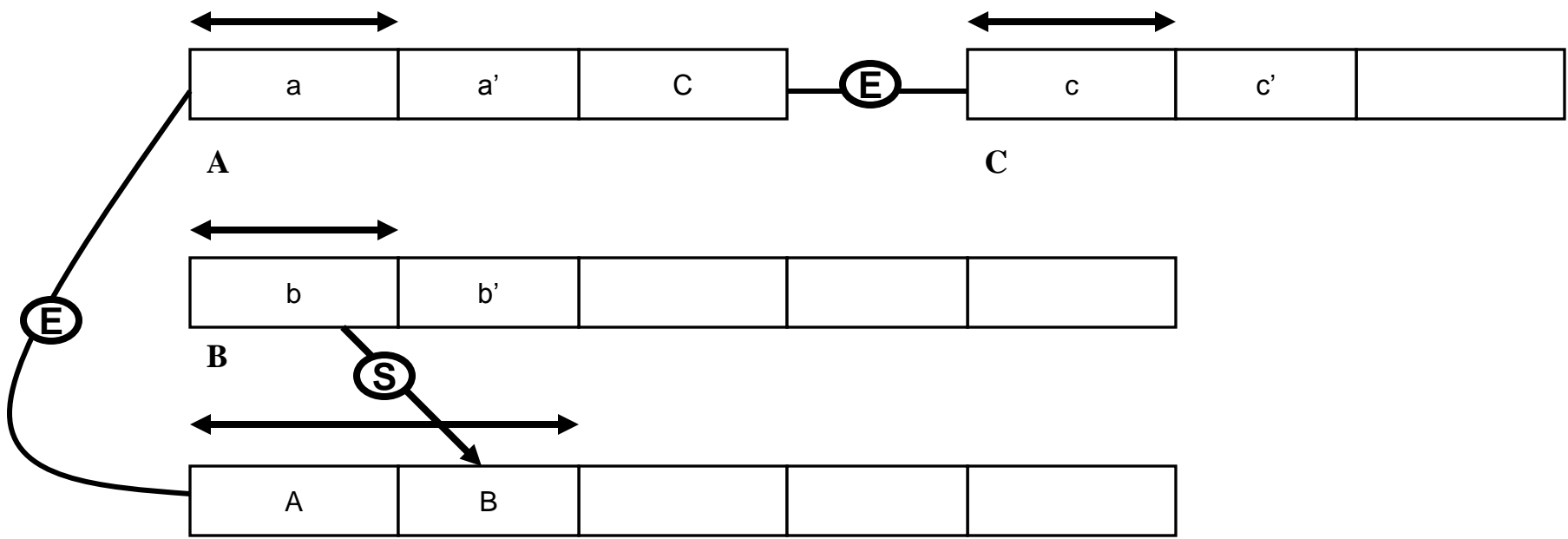
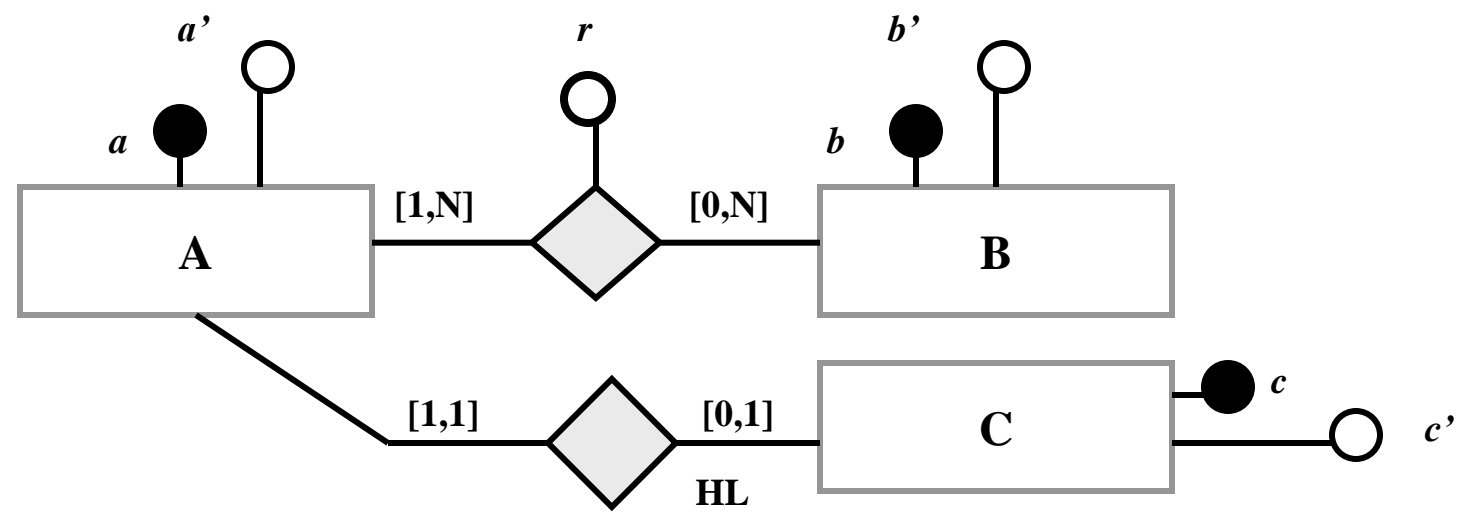


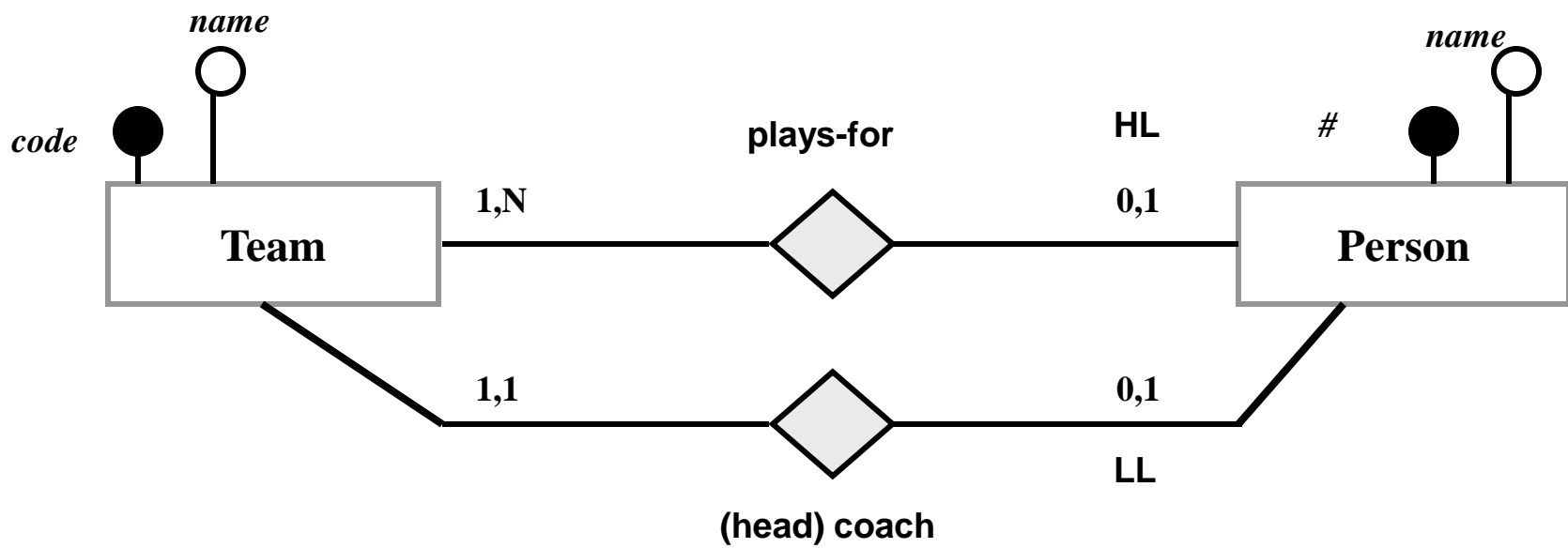
--	--	--	--	--

--	--	--	--	--

--	--	--	--	--

Correct Relational Database Structure (Do not change the cardinalities!)

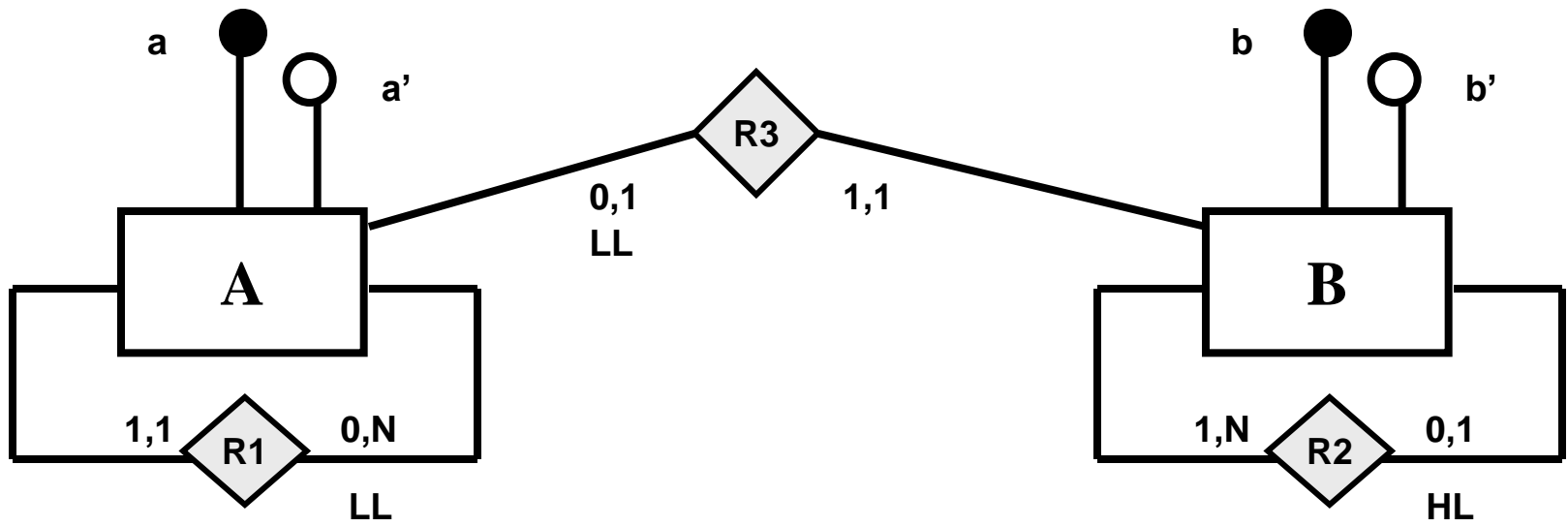




--	--	--	--	--

--	--	--	--	--

--	--	--	--	--



--	--	--	--	--	--	--

--	--	--	--	--	--	--

--	--	--	--	--	--	--