

**EXAM 1**  
**SPRING 2009**

**Name:** \_\_\_\_\_



***E-R Modeling***

— / 65

***Relational Database Design:***

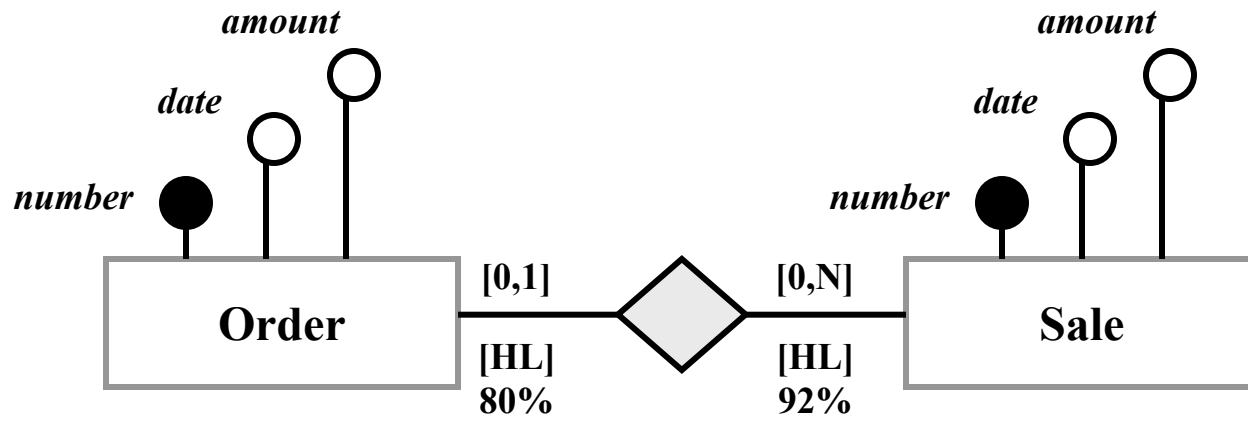
— / 35

***Score:***

— / 100

***Grade:***

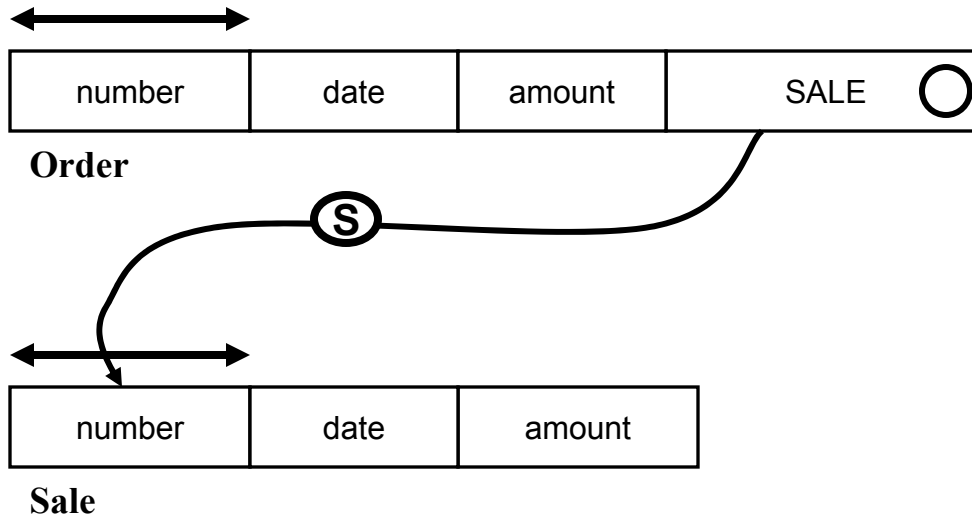
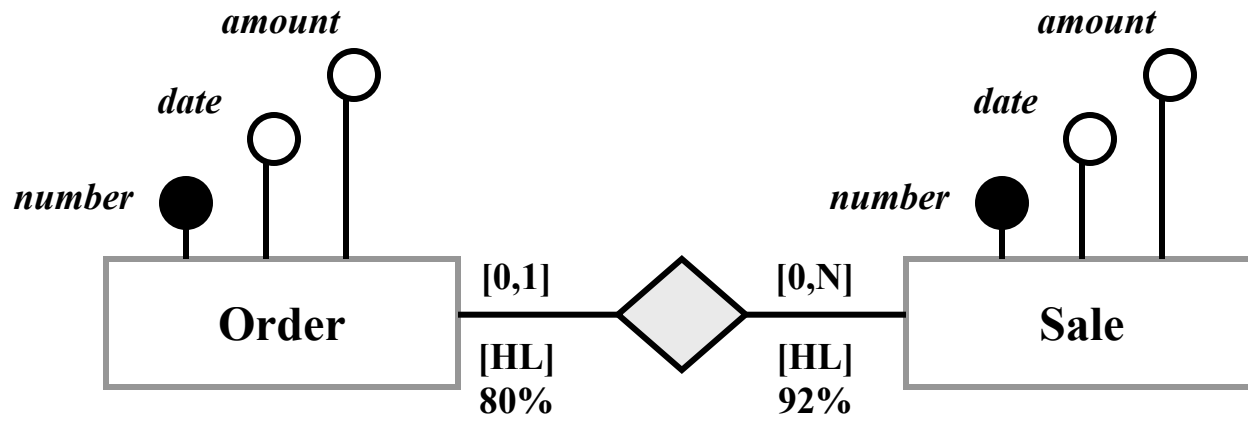
— / 10

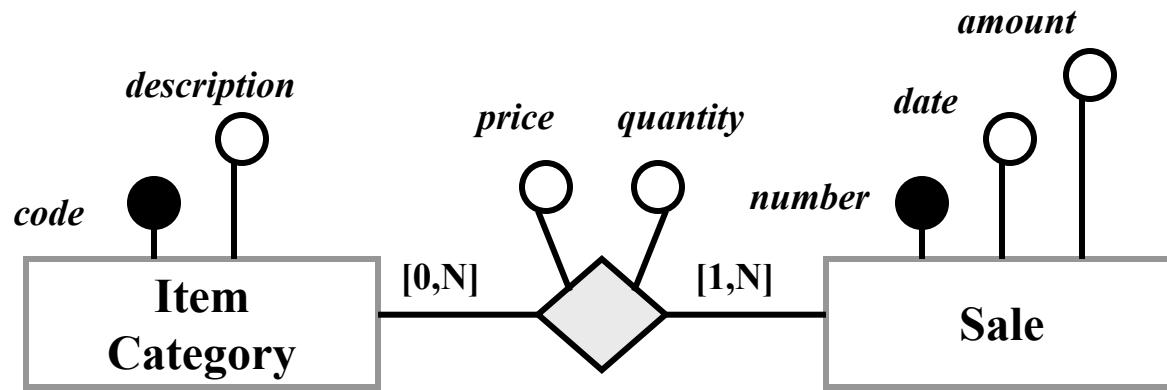


--	--	--	--	--

--	--	--	--	--

--	--	--	--	--

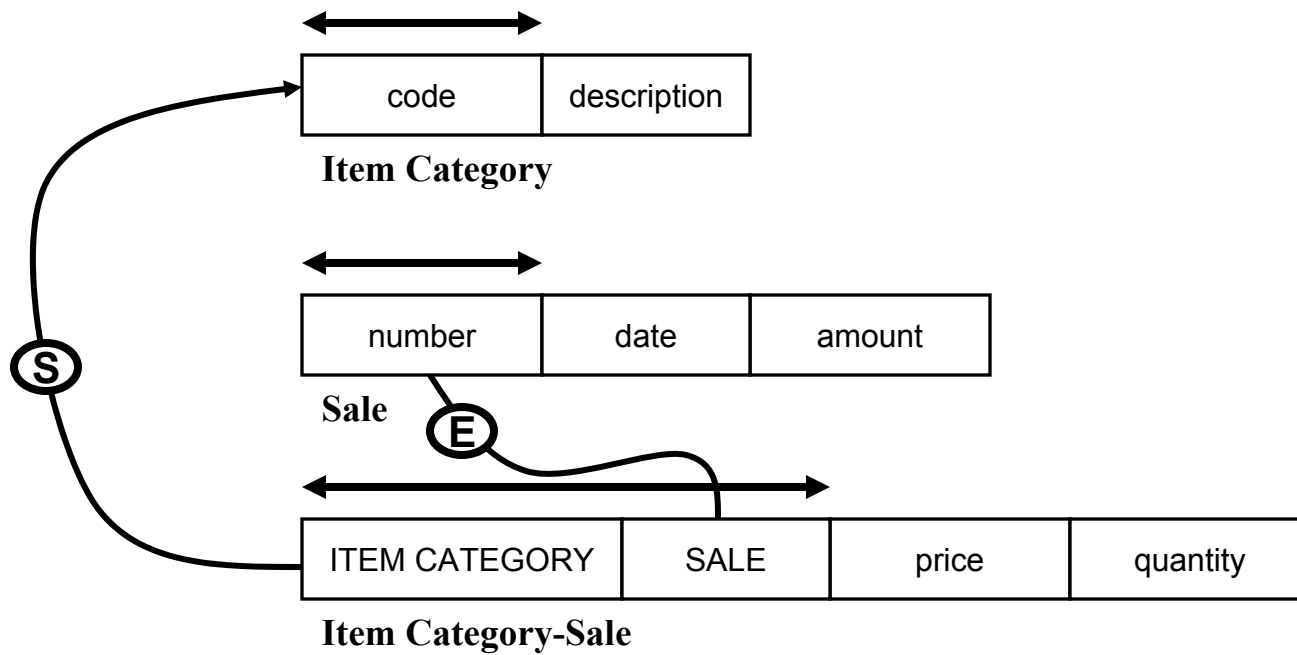
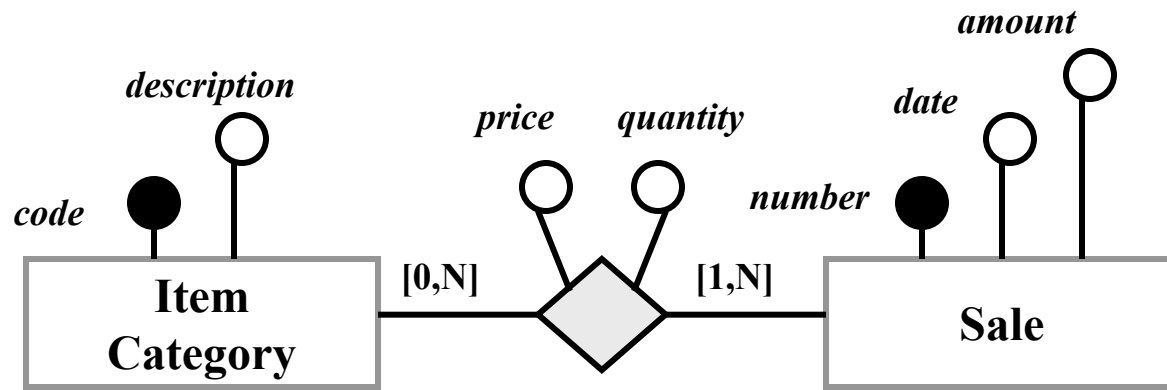


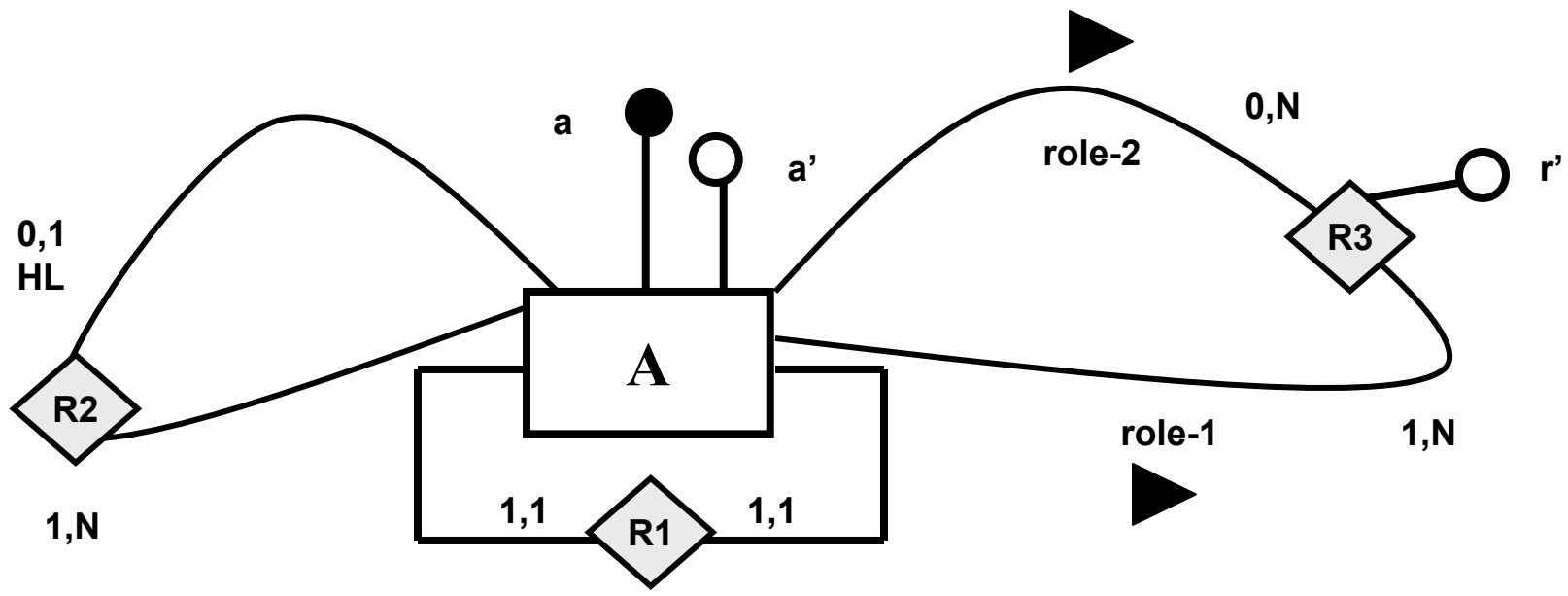


--	--	--	--	--

--	--	--	--	--

--	--	--	--	--

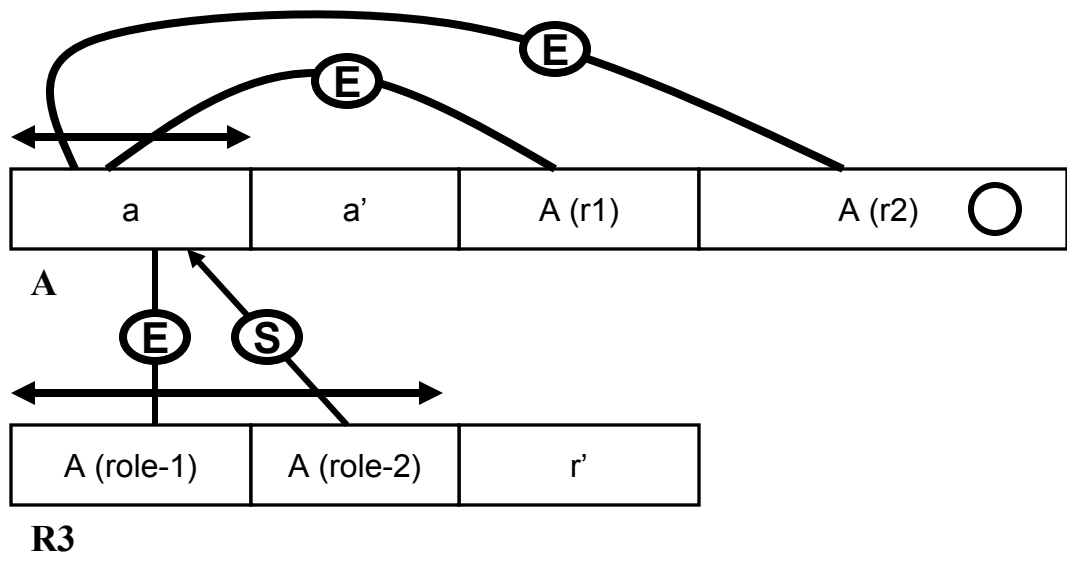
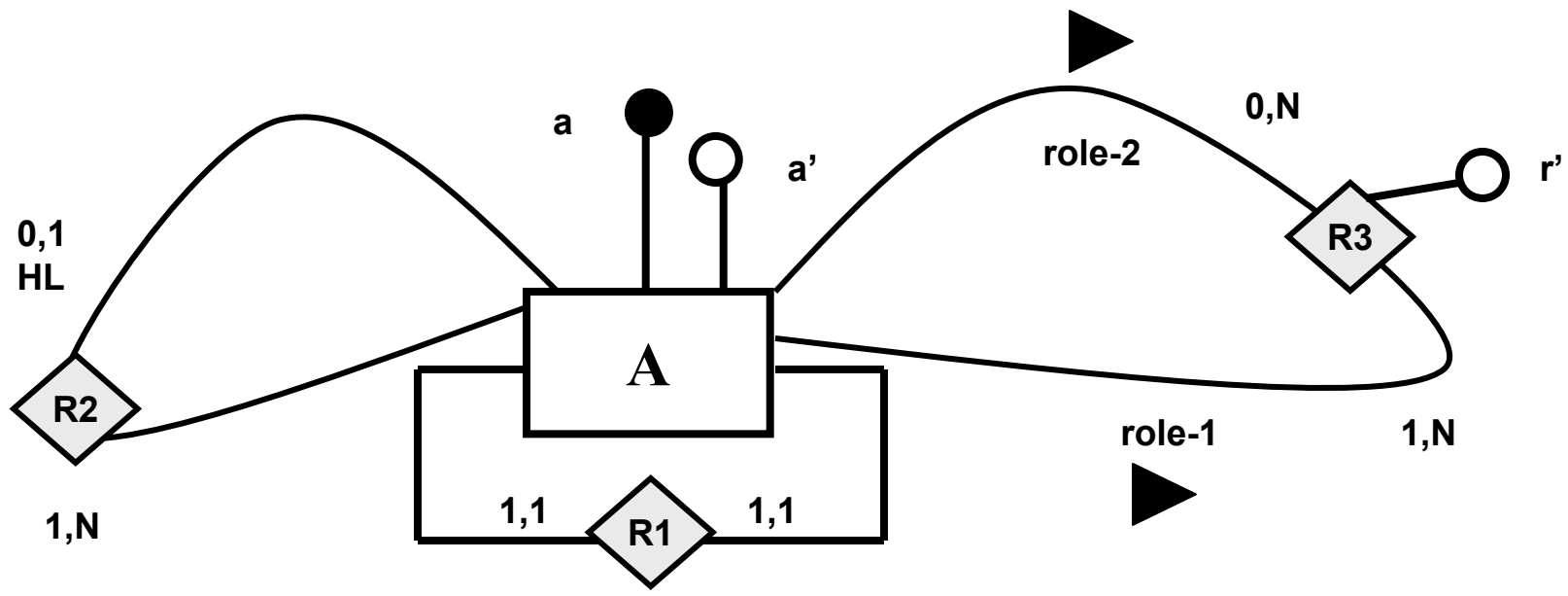


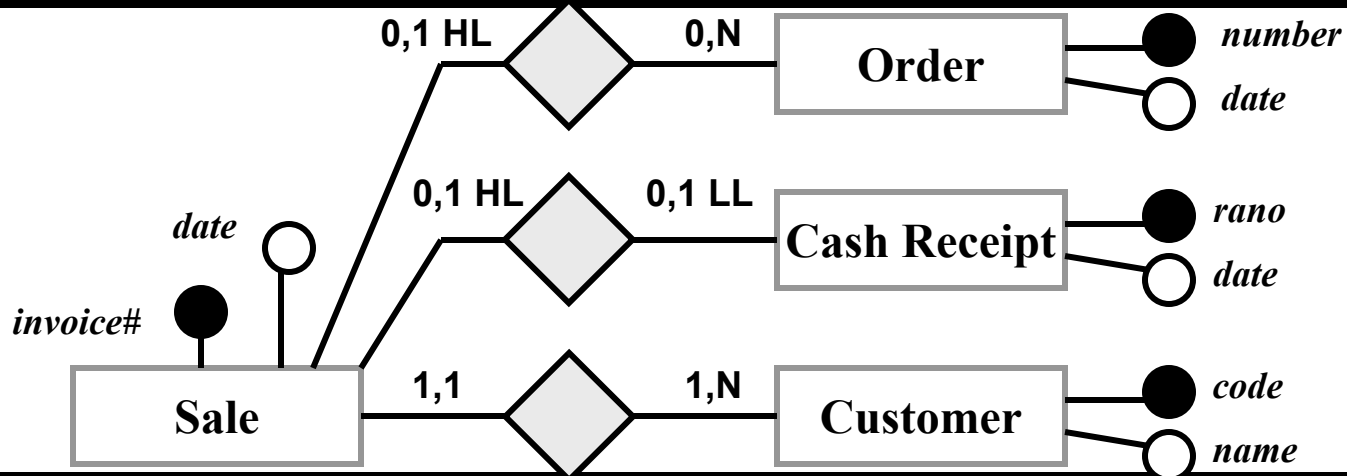


--	--	--	--	--	--	--

--	--	--	--	--	--	--

--	--	--	--	--	--	--





--	--	--	--	--

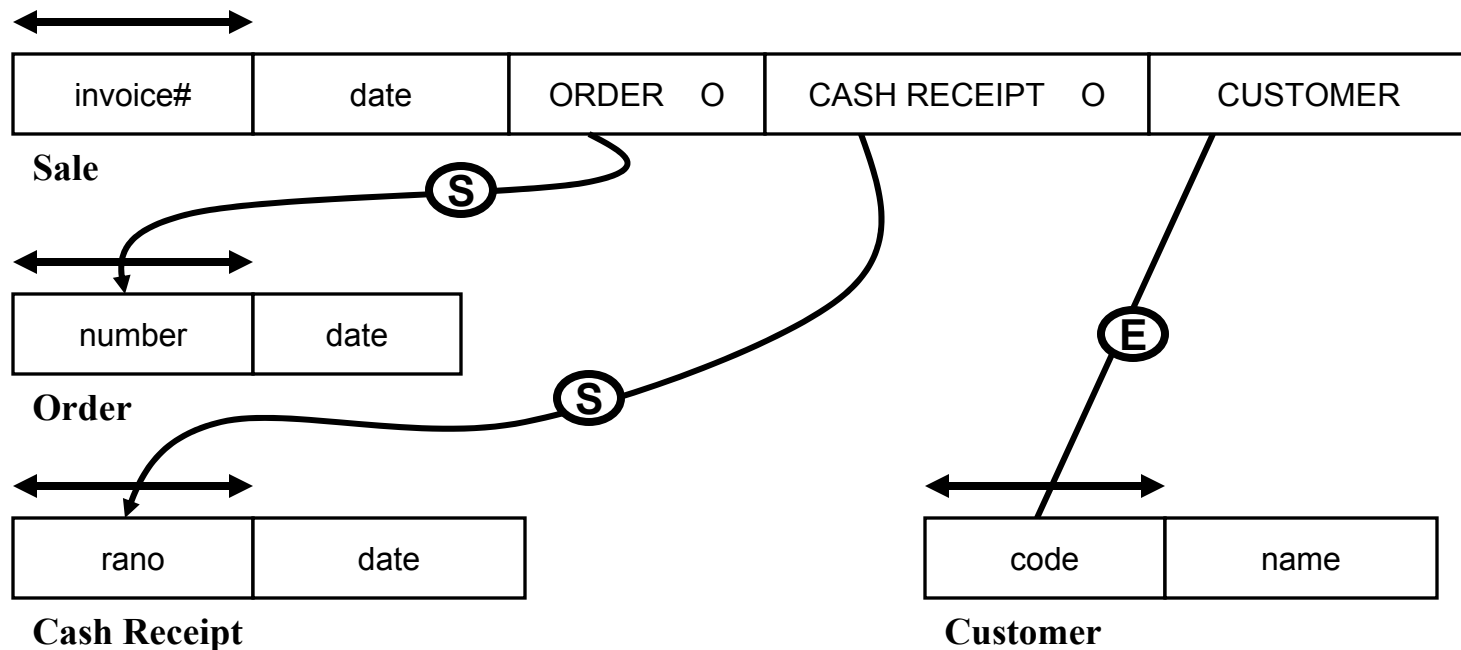
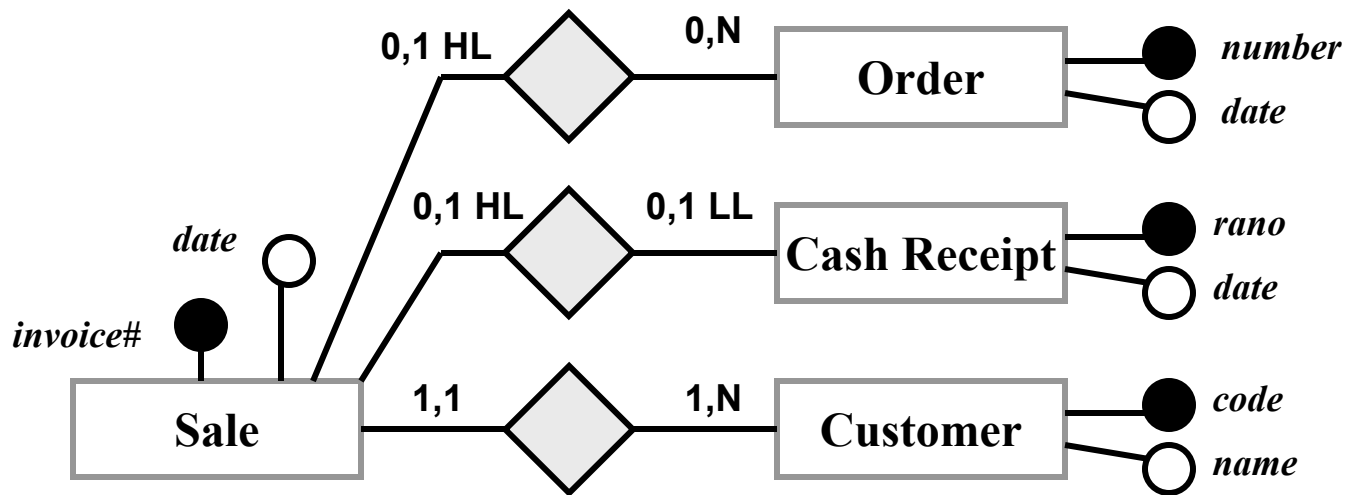
--	--	--	--	--

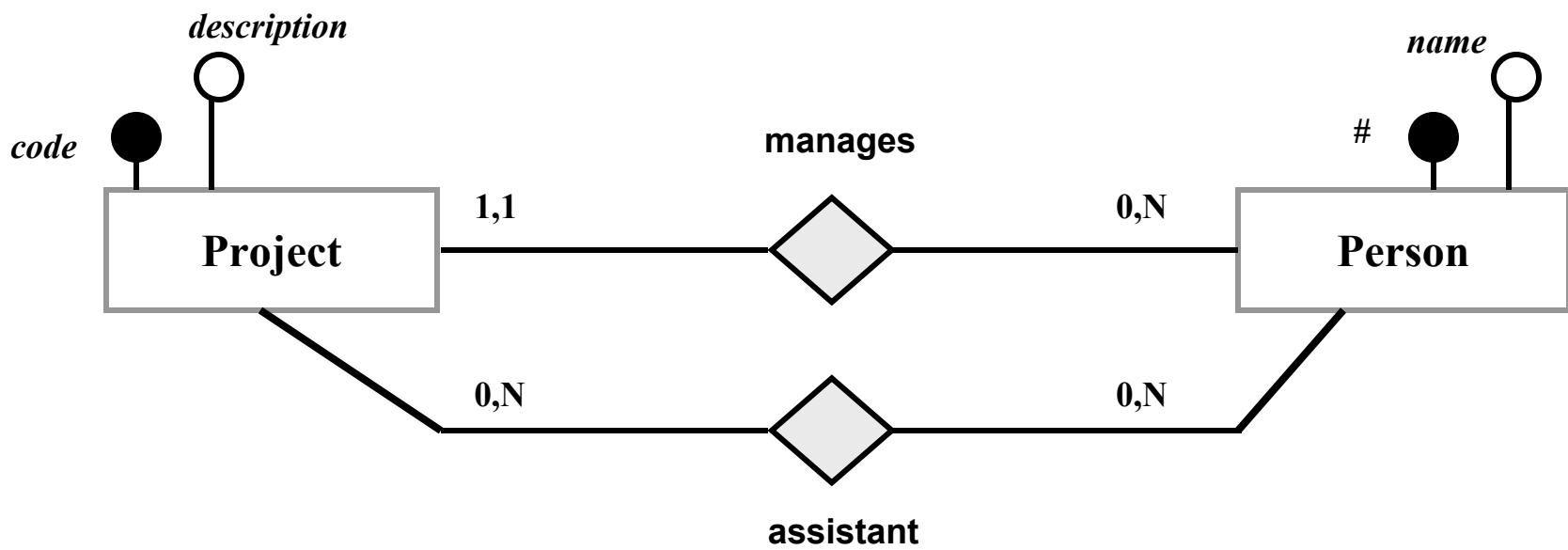
--	--	--	--	--

--	--	--	--	--

--	--	--	--	--

--	--	--	--	--

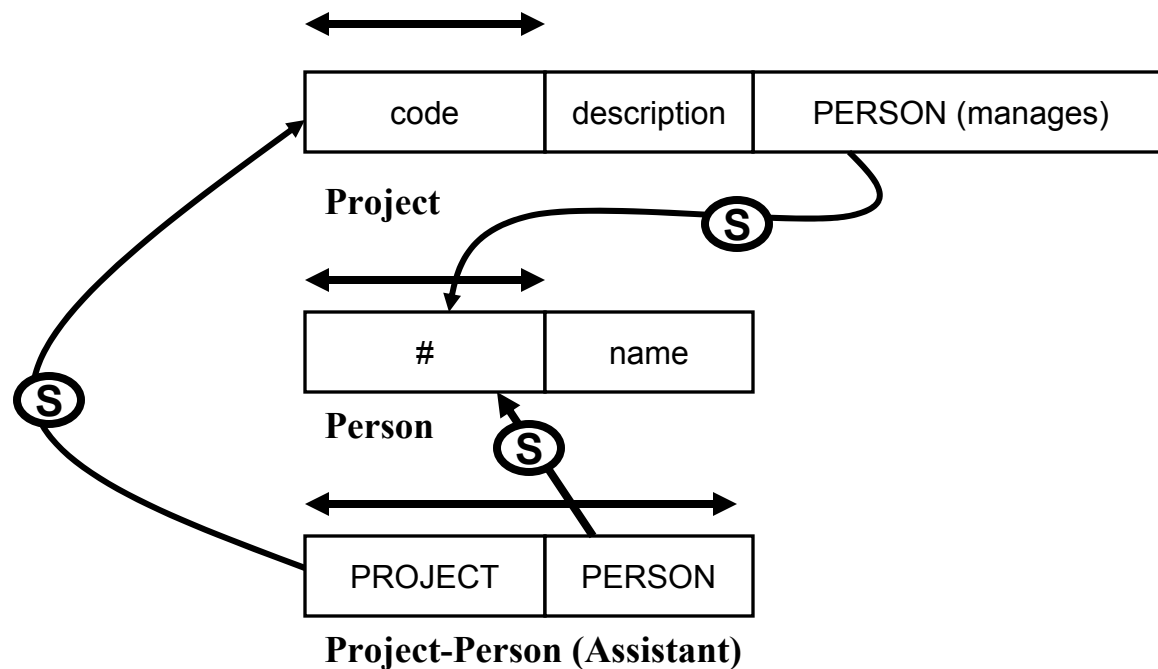
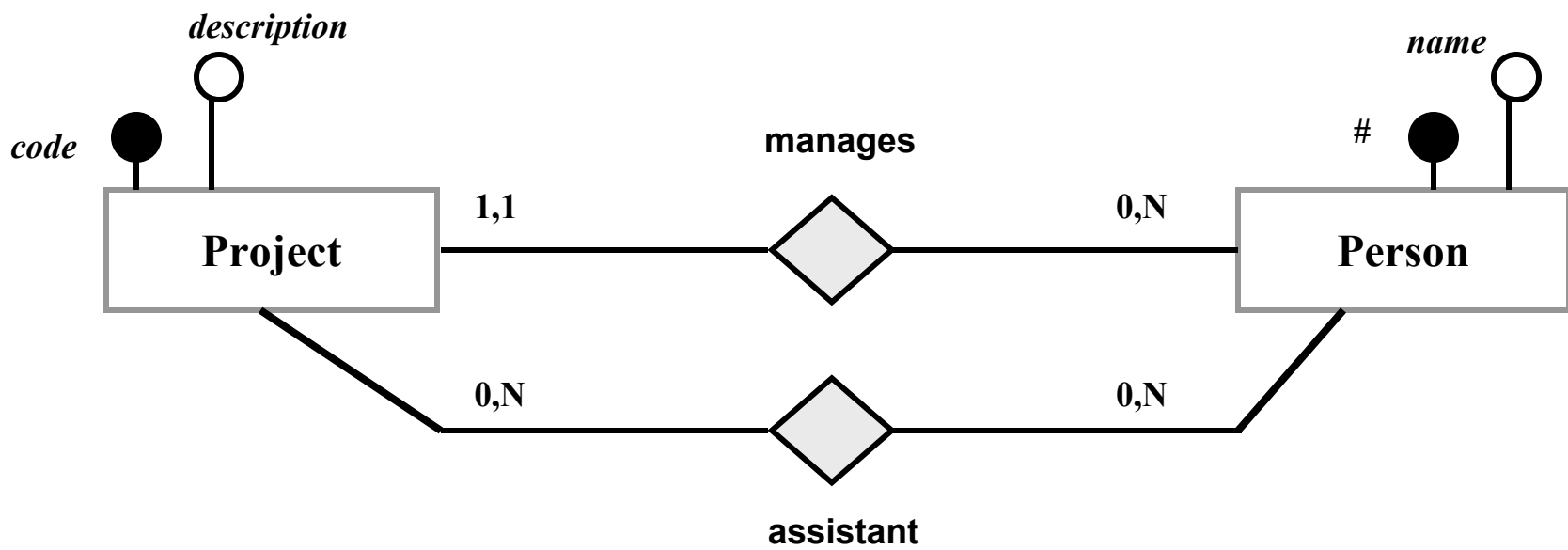




--	--	--	--	--

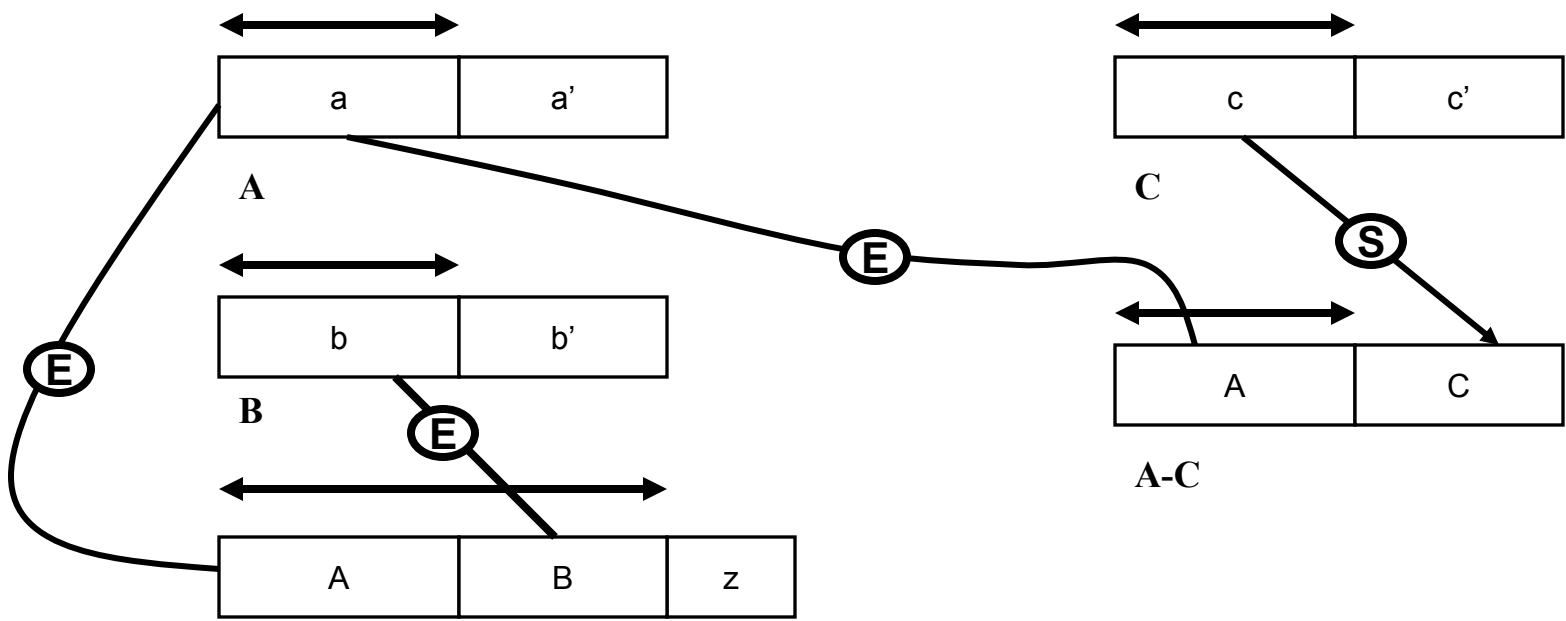
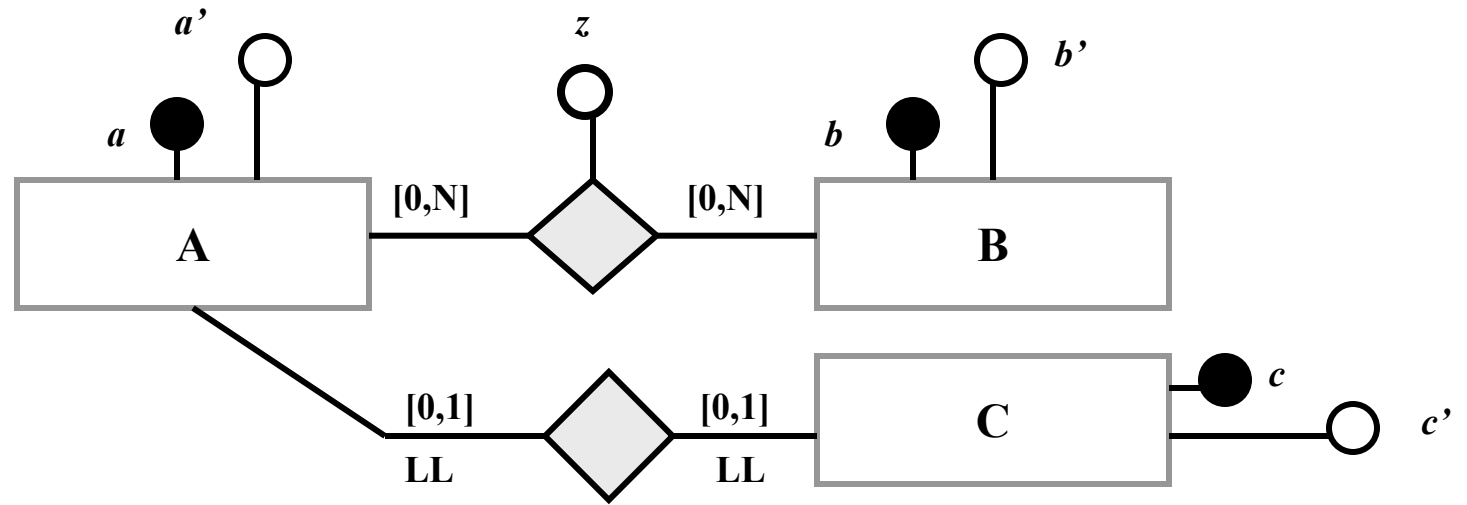
--	--	--	--	--

--	--	--	--	--

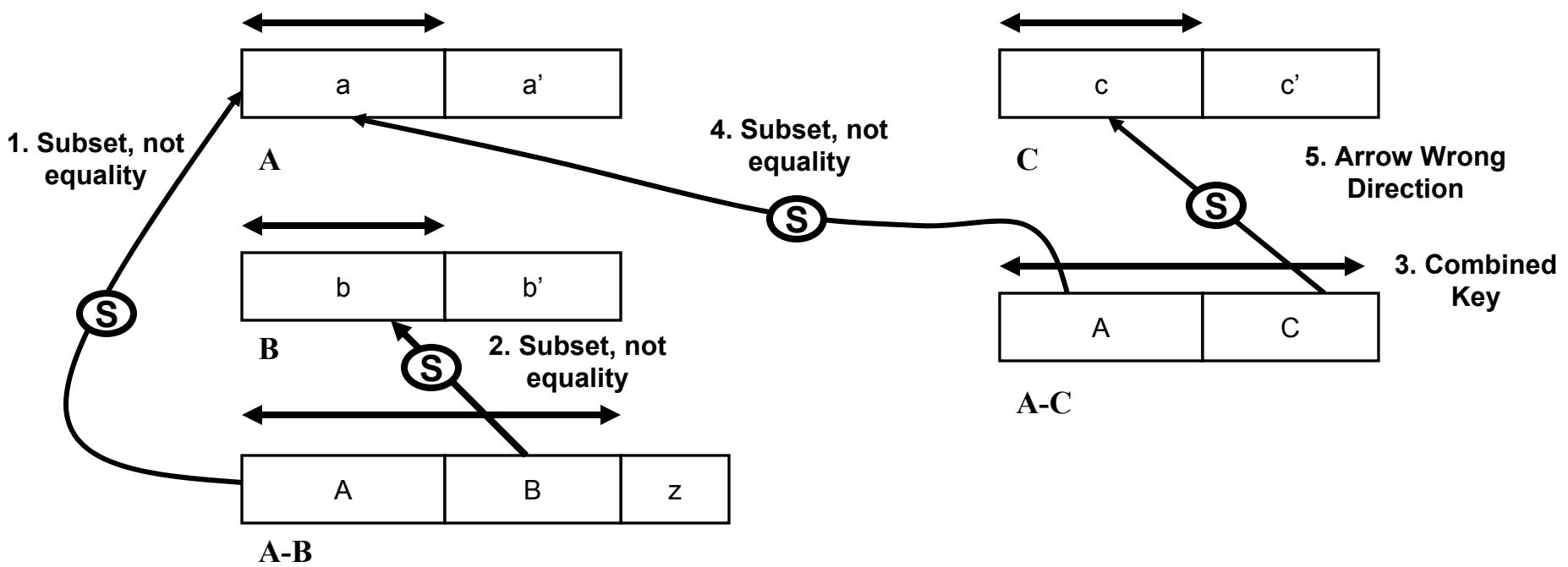
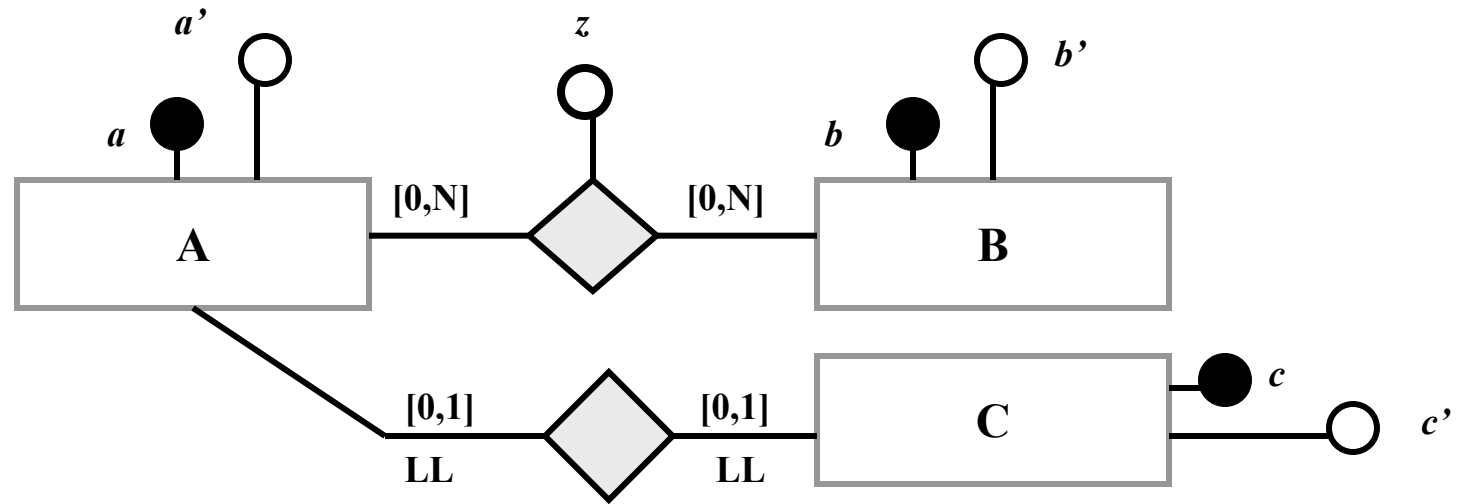


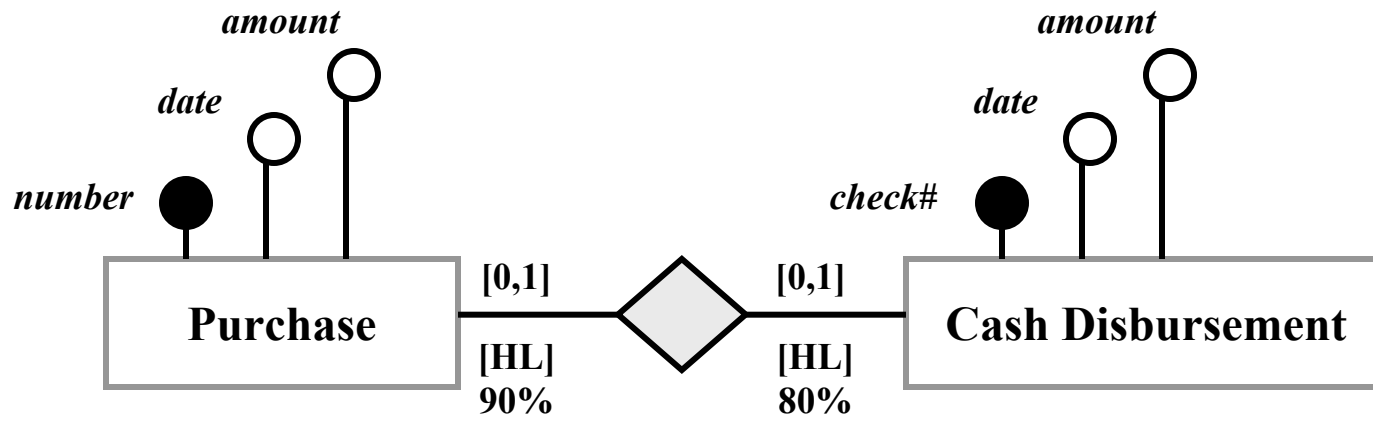
*Problem #5 -- Solution*

# Correct Relational Database Structure (Do not change the cardinalities!)



# Correct Relational Database Structure (Do not change the cardinalities!)





--	--	--	--	--

--	--	--	--	--

--	--	--	--	--

